

JP Patent First Publication No.11-006520

TITLE:SHAFT LOCKING DEVICE AND ROTATION MECHANISM USING THE SAME

Abstract:

PROBLEM TO BE SOLVED: To provide a shaft locking device which can obtain click feeling at a desired angle, and suppress generation of rattling.

SOLUTION: This shaft locking device comprises a first member 11 having a shaft insertion hole 15 and a projection 17 formed on a specified position near the shaft insertion hole 15; a second member 12 having a shaft part 21 to be inserted into the shaft insertion hole 15 and arranged in a relatively rotatable manner in respect to the first member 11 around the shaft part 21; an elastic member 41 supplying relative rotation between the first member 11 and the second member 12 frictional torque; a frictional plate 40 relatively rotating in respect to the first member 11 integrately with the shaft part 21; and a click arm 50 extended in a diameter direction of the frictional plate 40. The click arm 50 generates click feeling upon elastically riding the projection 17 when the first member 11 and the second member 12 reach a specified relative rotation angle.

BEST AVAILABLE COPY

(19) 日本国特許庁 (J P)

(12) 公開特許公報 (A)

(11) 特許出願公開番号

特開平11-6520

(43) 公開日 平成11年(1999) 1月12日

(51) Int.Cl.⁹
F 1 6 C 11/10
G 0 6 F 1/16

識別記号

F I
F 1 6 C 11/10 D
C 0 6 F 1/00 3 1 2 F

審査請求 未請求 請求項の数12 O L (全 12 頁)

(21) 出願番号 特願平9-162720
(22) 出願日 平成9年(1997) 6月19日

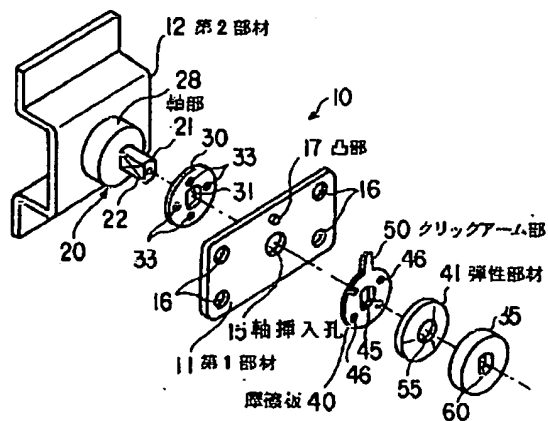
(71) 出願人 000004640
日本発条株式会社
神奈川県横浜市金沢区福浦3丁目10番地
(72) 発明者 安田 逸男
長野県駒ヶ根市赤穂1170番地の3 日本発条株式会社内
(72) 発明者 池田 博
長野県駒ヶ根市赤穂1170番地の3 日本発条株式会社内
(74) 代理人 弁理士 鈴江 武彦 (外5名)

(54) 【発明の名称】 軸ロック装置およびこの軸ロック装置を用いたローテーション機構

(57) 【要約】

【課題】 所望の角度においてクリック感を得ることができ、しかもガタの発生が抑制された軸ロック装置を提供する。

【解決手段】 軸挿入孔15を有しかつこの軸挿入孔15の周りの所定位置に凸部17が形成された第1部材11と、軸挿入孔15に挿入される軸部21を有しかつこの軸部21を中心として第1部材11に対し相対回転可能な第2部材12と、第1部材11と第2部材12との相対回転運動に摩擦トルクを与える弾性部材41と、第1部材11に対して軸部21と一体に相対回転する摩擦板40と、摩擦板40の径方向に延出するクリックアーム部50を備えている。クリックアーム部50は、第1部材11と第2部材12とが所定の相対回転角度に達したときに凸部17に弾性的に乗り上げることによりクリック感を生ずる。



【特許請求の範囲】

【請求項1】軸挿入孔を有しかつこの軸挿入孔の周りの所定位置に上記軸挿入孔の軸線方向に突出する凸部が形成された第1部材と、

上記第1部材の軸挿入孔に挿入される軸部を有しかつこの軸部を中心として第1部材に対し相対回転自在な第2部材と、

上記第1部材と第2部材との相対回転運動に摩擦トルクを与えるための弾性部材と、

上記軸部に設けられてこの軸部と一体に上記第1部材に対し相対回転する摩擦板と、

上記摩擦板の径方向に延出しかつ上記軸部の軸線方向に弾性変形可能で上記第1部材と第2部材とが所定の相対回転角度に達したときに上記凸部に乗り上げることによりクリック感を発生するクリックアーム部と、
を具備したことを特徴とする軸ロック装置。

【請求項2】上記クリックアーム部または上記凸部が上記軸部の周方向に複数箇所に設けられていることを特徴とする請求項1記載の軸ロック装置。

【請求項3】上記凸部の幅が上記クリックアーム部の幅よりも広くかつこの凸部には上記クリックアーム部が嵌合する溝が形成されていることを特徴とする請求項1記載の軸ロック装置。

【請求項4】軸挿入孔を有しかつこの軸挿入孔の周りの所定位置に上記軸挿入孔の軸線方向に窪むクリック孔が形成された第1部材と、

上記第1部材の軸挿入孔に挿入される軸部を有しかつこの軸部を中心として第1部材に対し相対回転自在な第2部材と、

上記第1部材と第2部材との相対回転運動に摩擦トルクを与えるための弾性部材と、

上記軸部に設けられてこの軸部と一体に上記第1部材に対し相対回転する摩擦板と、

上記摩擦板の径方向に延出しかつ上記軸部の軸線方向に弾性変形可能で上記第1部材と第2部材とが所定の相対回転角度に達したときに上記クリック孔に係合することによりクリック感を発生する係止部を有するクリックアーム部と、
を具備したことを特徴とする軸ロック装置。

【請求項5】上記クリック孔が上記軸挿入孔の周方向に複数箇所に設けられていることを特徴とする請求項4記載の軸ロック装置。

【請求項6】請求項1または請求項4に記載の軸ロック装置からなる第1のヒンジ部と、上記軸ロック装置の軸部と直交する方向の第2の軸部を中心に回転可能な第3部材を有する第2のヒンジ部とを備え、第2のヒンジ部は上記第3部材の回転運動に摩擦トルクを与える摩擦発生手段を備えていることを特徴とするローテーション機構。

【請求項7】軸挿入孔を有しかつこの軸挿入孔の周りの

所定位置に上記軸挿入孔の軸線方向に突出する凸部が形成されかつ上記軸挿入孔を中心とする円弧状のスリットが所定の角度範囲にわたって形成された第1部材と、

上記第1部材の軸挿入孔に挿入される軸部を有しかつこの軸部を中心として第1部材に対し相対回転自在な第2部材と、

上記第1部材と第2部材との相対回転運動に摩擦トルクを与えるための弾性部材と、

上記軸部に設けられてこの軸部と一体に上記第1部材に対し相対回転する摩擦板と、

上記摩擦板の径方向に延出しかつ上記軸部の軸線方向に弾性変形可能で上記第1部材と第2部材とが所定の相対回転角度に達したときに上記凸部に乗り上げることによりクリック感を発生するクリックアーム部と、

上記軸部と一体に回転可能でかつ上記スリットに挿入される係合部を有して上記第1部材と第2部材とが所定の相対回転角度に達したときに上記スリットの端に当たることによりそれ以上の回転が阻止されるストッパアームと、
を具備したことを特徴とする軸ロック装置。

【請求項8】上記クリックアーム部が上記凸部を乗り越える位置まで上記第2部材が相対回転したときに上記ストッパアームの係合部が上記スリットの一端に当接することを特徴とする請求項7記載の軸ロック装置。

【請求項9】上記クリックアーム部が上記凸部に乗り上げる位置まで上記第2部材が相対回転したときに上記ストッパアームの係合部が上記スリットの一端に当接することを特徴とする請求項7記載の軸ロック装置。

【請求項10】軸挿入孔を有しかつこの軸挿入孔の周りの所定位置に上記軸挿入孔の軸線方向に窪むクリック孔が形成されかつ上記軸挿入孔を中心とする円弧状のスリットが所定の角度範囲にわたって形成された第1部材と、

上記第1部材の軸挿入孔に挿入される軸部を有しかつこの軸部を中心として第1部材に対し相対回転自在な第2部材と、

上記第1部材と第2部材との相対回転運動に摩擦トルクを与えるための弾性部材と、

上記軸部に設けられてこの軸部と一体に上記第1部材に対し相対回転する摩擦板と、

上記摩擦板の径方向に延出しかつ上記軸部の軸線方向に弾性変形可能で上記第1部材と第2部材とが所定の相対回転角度に達したときに上記クリック孔に係合することによりクリック感を発生する係止部を有するクリックアーム部と、

上記軸部と一体に回転可能でかつ上記スリットに挿入される係合部を有して上記第1部材と第2部材とが所定の相対回転角度に達したときに上記スリットの端に当たることによりそれ以上の回転が阻止されるストッパアームと、

を具備したことを特徴とする軸ロック装置。

【請求項11】請求項7または請求項10に記載された軸ロック装置からなる第1のヒンジ部と、上記軸ロック装置の軸部と直交する方向の第2の軸部を中心に回転可能な第3部材を有する第2のヒンジ部とを備え、第2のヒンジ部は上記第3部材の回転運動に摩擦トルクを与える摩擦発生手段を備えていることを特徴とするローテーション機構。

【請求項12】上記第1のヒンジ部の軸部と上記第2のヒンジ部の軸部と直交する方向の第3の軸部を中心に回転可能な第4部材を有する第3のヒンジ部を備え、第3のヒンジ部は上記第4部材の回転運動に摩擦トルクを与える摩擦発生手段を備えていることを特徴とする請求項11記載のローテーション機構。

【発明の詳細な説明】

【0001】

【発明の属する技術分野】本発明は、ノート型あるいは卓上型パーソナルコンピュータやワードプロセッサ等のパネルディスプレイのヒンジ部あるいは各種機械・設備の回動部材のヒンジ部のように軸部を中心に回転する部材を支持するための軸ロック装置と、軸ロック装置を用いたローテーション機構に関する。

【0002】

【従来の技術】ノート型あるいはラップトップ型パーソナルコンピュータ等の卓上型情報処理装置は、その本体部に対してパネルディスプレイがヒンジ部を介して回動可能に設けられている。従来のヒンジ部の一例は、上記本体部に固定されるベースと、パネルディスプレイに固定される軸部材と、軸部材の回転運動に摩擦トルクを与えるための摩擦板およびばねなどを備えている。この種のヒンジ部は、摩擦トルクによってパネルディスプレイを所望角度で止めることができるが、所望の位置（回転角度）において節動感（いわゆるクリック感と呼ばれる位置感覚）を生じさせることができないため、操作フィーリングに改善の余地があった。

【0003】このような要望のもとに、図42に示す軸ロック装置1が開発された。この軸ロック装置1は、ベース部材2に形成された孔3にシャフト4を相対回転可能に挿通し、摩擦板5とばね6によってシャフト4の回転運動に摩擦トルクを与えるようにしている。また、ベース部材2と摩擦板5との相互対向部にクリック孔7と凸部8を設け、ベース部材2とシャフト4が所定の相対回転角度に達したときに、図43に示すように凸部8がクリック孔7に係合することにより、クリック感が得られるようにしている。

【0004】

【発明が解決しようとする課題】しかし上記軸ロック装置1は、凸部8がクリック孔7に係合した状態においてクリック孔7と凸部8との間の遊びなどに原因するガタが生じやすいという問題があった。このガタは、軸ロ

ック装置1に加わる負荷が大きくなるほど、つまり大型で重い液晶パネルディスプレイほど顕著に現れる傾向がある。

【0005】一方、比較的大型の液晶パネルディスプレイを備えたパーソナルコンピュータ等においては、その表示内容に応じてパネルディスプレイを横位置と縦位置とに切り替えることが望まれている。すなわち図41

(A)に示すように、パネルディスプレイが横位置の状態と、図41(B)に示すように縦位置の状態とに切り替えることができるように、パネルディスプレイを前後方向の軸線回り（矢印Y方向）に90°の範囲で回動させることができるようなローテーション機構が望まれてきている。

【0006】従って本発明の目的は、所望の角度においてクリック感を生じさせることができ、しかもガタを抑制することができ、操作フィーリングが向上する軸ロック装置とローテーション機構を提供することにある。

【0007】

【課題を解決するための手段】上記の目的を達成するための本発明の軸ロック装置は、請求項1に記載したように、軸挿入孔を有しかつこの軸挿入孔の周りの所定位置に上記軸挿入孔の軸線方向に突出する凸部が形成された第1部材と、上記第1部材の軸挿入孔に挿入される軸部を有しかつこの軸部を中心として第1部材に対し相対回転自在な第2部材と、上記第1部材と第2部材との相対回転運動に摩擦トルクを与えるための弾性部材と、上記軸部に設けられてこの軸部と一体に上記第1部材に対し相対回転する摩擦板と、上記摩擦板の径方向に延出しかつ上記軸部の軸線方向に弾性変形可能で上記第1部材と第2部材とが所定の相対回転角度に達したときに上記凸部に乗り上げることによりクリック感を発生するクリックアーム部とを具備している。

【0008】請求項2に記載したように上記クリックアーム部または上記凸部を、上記軸部の周方向に複数箇所（複数箇所に設けてもよい。また請求項3に記載したように、上記凸部の幅を上記クリックアーム部の幅よりも広くし、この凸部にクリックアーム部が嵌合する溝を形成してもよい。

【0009】本発明の軸ロック装置は、請求項4に記載したように、第1部材にクリック孔を形成するとともに、このクリック孔に係合可能な係止部をクリックアーム部に設けてもよい。クリック孔は貫通孔でもよいし凹部でもよい。また請求項5に記載したようにクリック孔を軸挿入孔の周方向に複数箇所（複数箇所に設けてもよい。

【0010】請求項6に記載したように、上記軸ロック装置からなる第1のヒンジ部と、この第1のヒンジ部の軸部と直交する方向の第2の軸部を中心に回転可能な第3部材を有する第2のヒンジ部とを備え、第2のヒンジ部に摩擦発生手段を設けることにより、二軸タイプのローテーション機構を構成することができる。

【0011】また請求項7に記載したように、請求項1の軸ロック装置にスリットとストッパアームを付加することにより、第1部材と第2部材との回転角度範囲を規制することができる。この場合、請求項8に記載したようにクリックアーム部が上記凸部を乗り越える位置まで第2部材が相対回転したときにストッパアームの係合部をスリットの一端に当接させてもよいし、あるいは請求項9に記載したようにクリックアーム部が上記凸部に乗り上げる位置まで第2部材が相対回転したときにストッパアームの係合部をスリットの一端に当接させてもよい。

【0012】請求項10に記載したように、請求項4の軸ロック装置にスリットとストッパアームを付加することにより、第1部材と第2部材との回転角度範囲を規制することもできる。この場合、請求項11に記載したように、二軸タイプのローテーション機構を構成してもよいし、請求項12に記載したように、三軸タイプのローテーション機構を構成することもできる。

【0013】

【発明の実施の形態】図1乃至図11に本発明の第1の実施形態を示す。この実施形態の軸ロック装置10は、互いに相対回転可能な第1部材11と第2部材12を備えている。第1部材11の中央部に円形の軸挿入孔15が形成されている。第1部材11は厚手の金属板などを適宜形状に成形したものであって、例えばパーソナルコンピュータ等の本体部（キーボード側）の筐体に固定される。この第1部材11には固定用の部材（図示しないねじあるいはリベット等）を挿通するための孔16が形成されている。

【0014】第1部材11には、軸挿入孔15の周りの所定位置に凸部17が形成されている。この凸部17は、下記クリックアーム部50の方向を向くように、軸挿入孔15の軸線方向（図2において右側）に突出している。図4（A）に示すように凸部17は1箇所でもよいが、図4（B）に示すように、軸挿入孔15を中心として、周方向に複数の凸部17を所定角度ずつ（例えば周方向に120°ずつ）設けてもよい。

【0015】第2部材12には水平方向に延びる軸部材20が固定されている。軸部材20はおおむね円柱状であり、その一端側に位置する軸部21に平行カットされた非円形の回り止め部22が形成されている。また軸部材20の他端側も平行カットされて連結部25が形成されている。この連結部25は第2部材12の孔26に挿入され、かしめるなどして固定される。

【0016】第2部材12は、パネルディスプレイ等の回動可能な可動側枠体等に固定される。従ってパネルディスプレイを回動させるとき、第1部材11と第2部材12とが軸部21を中心に相対回転する。軸部21と連結部25との間に円板状のフランジ部28が設けられている。

【0017】軸部21を軸挿入孔15に挿通した状態において、第1部材11とフランジ部28との間に円板状の第1の摩擦板30が設けられている。第1の摩擦板30の一面側は第1部材11に接し、他面側がフランジ部28の端面に接している。この摩擦板30には軸部21を挿入する孔31が形成されている。孔31の内周面は、軸部21の回り止め部22に対して回転不能に嵌合する形状としてある。

【0018】従って上記摩擦板30は第2部材12と一体に回転することができる。摩擦板30には板厚方向に貫通する潤滑剤保持用の孔33が形成されており、この孔33に摺動性向上のためグリース等の潤滑剤を充填することによって、摩擦板30の回転による摩擦を抑制するとともに、潤滑剤が摩擦板30の外部に流れ出ることを防いでいる。

【0019】軸部21の先端側にディスク35が設けられており、ディスク35と第1部材11との間に、第2の摩擦板40と弾性部材41が設けられている。第2の摩擦板40の一面側は第1部材11に接し、他面側が弾性部材41に接する。この摩擦板40の中央部に軸部21を挿入するための孔45が形成されている。孔45の内周面は軸部21の回り止め部22に対して回転不能に嵌合する形状である。従ってこの摩擦板40は、第1部材11に密接したまま第2部材12と一体に回転することができる。

【0020】第2の摩擦板40にも板厚方向に貫通する潤滑剤保持用の孔46が形成されており、この孔46に摺動性向上のためグリース等の潤滑剤を充填することによって、摩擦板40の回転による摩擦を抑制するとともに、潤滑剤が摩擦板40の外部に流れ出ることを防いでいる。

【0021】摩擦板40は弾性変形可能なばね鋼等のばね材料からなり、その外周部に、舌片状のクリックアーム部50が一体に設けられている。クリックアーム部50は摩擦板40の径方向に突出し、かつ、軸部21の軸線方向（図2において左右方向）に弾性変形可能としている。そして第1部材11と第2部材12とが所定の相対回転角度に達したときにクリックアーム部50が凸部17に乗り上げることにより、摩擦トルクが増大するなどしてクリック感が得られる。

【0022】図5（A）に示すようにクリックアーム部47は少なくとも1箇所があればよいが、図5（B）に示すように2箇所、あるいは図5（C）に示すように所定角度ずつ（例えば120°ずつ3箇所）に設けてもよい。

【0023】上記構成の軸ロック装置10は、クリックアーム部50が凸部17に接していない状態ではクリックアーム部50と第1部材11との間に摩擦力はほとんど生じないが、図6および図7に示すようにクリックアーム部50が凸部17に乗り上げる位置まで回転する

と、凸部17の高さに相当する分だけクリックアーム部50の撓みが大きくなって、比較的大きな摩擦トルクが生じる。なお、図6は凸部17を2箇所にした例を示している。

【0024】第1部材11と第2部材12との相対回転運動に摩擦トルクを与えるための弾性部材41は、ディスク35と摩擦板40との間に配されている。弾性部材41の中心部に軸部21を挿通する孔55が形成されている。この弾性部材41は板厚方向に撓ませたときに発生する反発荷重によって摩擦板30、40を第1部材11の表裏両面に押付ける機能を有し、皿ばねあるいは波形ばね(ウエーブ・ワッシャ)等をはじめとして種々の形態のばねを使用できる。

【0025】ディスク35にも軸部21を挿入する孔60が形成されている。この孔60の内周面は、軸部21の回り止め部22が回転不能に嵌合する形状である。従ってこのディスク35は第2部材12と一体に回転する。ディスク35は軸部21の先端部を広げる方向に塑性変形させた抜け止め部61(図3に示す)によって、軸部21から抜けないように保持される。この実施形態の抜け止め部61は軸部21の端部をかしめているが、これに限ることはなく、たとえば軸部21の端部に形成した雄ねじ部にナットを螺合させることによって、ディスク35や弾性部材41等の抜け止めをなすようにしてもよい。

【0026】図7に示すように、凸部17の幅がクリックアーム部50の幅と同等以下でもよいし、あるいは図8(A)、(B)に示すように、凸部17を軸挿入孔15の周方向に長い形状とすることにより、凸部17の幅がクリックアーム部50の幅よりも広くなるようにしてもよい。この場合、図9および図10に示すようにクリックアーム部50が凸部17に乗り上げることによって摩擦トルクを増加させることができる。

【0027】また図11(A)に示すように、凸部17にクリックアーム部50の幅W1と同等の幅W2の溝65を形成した場合には、この溝65にクリックアーム部50が嵌合したときにさらなるクリック感とロック力が得られる。

【0028】また図11(B)に示すように、凸部17にクリックアーム部50の幅W1よりも広い幅W2の溝65を形成することにより、この溝65にクリックアーム部50が入り込んだ状態において幅方向にある程度の範囲でクリックアーム部50が移動できるようになるため、摩擦トルクが二段階的に変化する特性を得ることができる。

【0029】次に、図12乃至図16に示す第2の実施形態の軸ロック装置10Aについて説明する。なお、前記第1の実施形態の軸ロック装置10と共通の部位には共通の符号を付して説明を省略し、両者の異なる箇所について以下に説明する。

【0030】この第2の実施形態は、第1部材11にクリック孔70を形成し、摩擦板40のクリックアーム部50に凸状の係止部71を形成している。クリック孔70は軸挿入孔15の軸線方向(第1部材11の厚み方向)に貫通している。但しクリック孔70はクリックアーム部50と対向する側が窪むような凹部であってもよい。図13および図14に示すように、クリックアーム部50は摩擦板40の外周部に径方向に一体に延出しており、摩擦板40の軸線方向(軸部21の軸線方向)に弾性変形可能である。なお、図15(A)に示すようにクリック孔70は1箇所でもよいが、必要に応じて複数箇所、例えば図15(B)に示すように4箇所にしてもよい。

【0031】クリックアーム部50に形成された係止部71は、第1部材11と第2部材12とが所定の相対回転角度に達したときにクリック孔70に入り込むことによりクリック感を発生するようになっている。図16に示す例では、軸部21が矢印R方向に1回転する間に、周方向に4箇所のクリック孔70に係止部71が順次係合することにより、90°ずつクリック感が生じる。

【0032】上記第1実施形態の軸ロック装置10あるいは第2実施形態の軸ロック装置10Aは、図17に一例を示すようなローテーション機構80に適用することができる。このローテーション機構80は、上記軸ロック装置10(または10A)からなる第1のヒンジ部81と、上記軸ロック装置10(または10A)の軸部(第1の軸部)21と直交する方向の第2の軸部82を有する第2のヒンジ部83を備えて構成されている。

【0033】第2のヒンジ部83は、軸部82を中心とする第3部材84の回転運動に摩擦トルクを与えるための摩擦発生手段として、皿ばねあるいは波形ばね等の摩擦部材85を備えている。従ってこのローテーション機構80は、第1部材11と第2部材12とが第1の軸部21を中心として相対回転する際にクリック感を生じることができるとともに、第2の軸部82を中心として第3部材84が回転することもできる。

【0034】図18に示すローテーション機構90は、上記軸ロック装置10(または10A)からなる第1のヒンジ部81と、上記軸ロック装置10(または10A)の軸部21と直交する方向の第2の軸部82を有する第2のヒンジ部83を備えている。そして第2のヒンジ部83は、第3部材84の回転運動に摩擦トルクを与えるための摩擦発生手段として、コイルばね91を備えている。

【0035】第2の軸部82はその軸線方向中間部分に形成された大径部92と、大径部92の両側に形成された小径部93と、小径部93の外周側に回転可能に嵌合する外筒94とを有し、外筒94が第1部材11に固定されている。外筒94の外径は大径部92の外径と同等である。コイルばね91の自由状態(外力を与えない状

態)における内径は大径部92と外筒94の外径よりもやや小さく、従ってコイルばね91はその自由状態において大径部92と外筒94の双方に巻付く、第2の軸部82は第3部材84に固定されている。

【0036】このような摩擦発生用のコイルばね91を用いたローテーション機構90は、第1部材11と第3部材84とが第2の軸部82を中心に相対回転する際に、大径部92と外筒94が互いに相対回転する。このため、コイルばね91の内周面が大径部92と外筒94のいずれか一方に摩擦抵抗を伴って回転・揺動し、他方に対しては固定状態となるため、摩擦トルクが発生する。第1のヒンジ部81の構成と作用については前述の第1実施形態あるいは第2実施形態の軸ロック装置10、10Aと同様である。

【0037】図19に示したローテーション機構100は、第1部材11と第3部材84とを左右一对の第2の軸部82を備えた第2のヒンジ部83によって回動可能に接続したものである。第2の軸部82は大径部92と小径部93とを有し、小径部93の外周側に外筒94が嵌合しているとともに、大径部92と外筒94とにわたってコイルばね91が巻付けられている。

【0038】このような構成のローテーション機構100も、第1部材11と第3部材84とが相対回転する際に、コイルばね91と軸部82との間に摩擦トルクが発生する。第1のヒンジ部81の構成と作用は前述の第1実施形態あるいは第2実施形態の軸ロック装置10、10Aと同様である。

【0039】図20乃至図30は、本発明の第3の実施形態の軸ロック装置10Bを示している。この実施形態は、前述の第1の実施形態(図1～図11)の軸ロック装置10に、ストッパーム110とスリット111を追加したものである。すなわち第1部材11に、軸挿入孔15を中心とする円弧状のスリット111が形成されている。また、摩擦板40と弾性部材41との間にストッパーム110が介在し、このストッパーム110に鉤形の係合部112が形成されている。係合部112はスリット111に挿入される。ストッパーム110の中央に形成された孔113は、軸部21に対して回り止めをなすことのできる形状となっており、軸部21と一体にストッパーム110が回転することができるようになっている。

【0040】従ってこの軸ロック装置10Bは、第1部材11と第2部材12とが所定の相対回転角度に達したときにストッパーム110の係合部112がスリット111の端111a(または111b)に当たることにより、それ以上の回転が阻止される。図25に示すように軸挿入孔15を中心としてほぼ90°の範囲にスリット111を設けた場合、第1部材11と第2の部材12との回動領域を90°の範囲に規制することができる。

【0041】図26に示す例では、クリックアーム部5

0が凸部17を乗り越える位置まで軸部21(第2部材12)が相対回転したとき、スリット111の一端111aまたは他端111bに係合部112が当接するようになっている。なお、図27に示すように、スリット111は必要に応じて90°以外の角度範囲 θ にわたって形成してもよい。

【0042】図28乃至図30に示すように凸部17を軸挿入孔15の周方向に長い形状とすることにより、凸部17の幅をクリックアーム部50の幅よりも広くしてもよい。この場合、図29に示すようにクリックアーム部50が凸部17に乗り上げる位置まで軸部21(第2部材12)が相対回転したときに、係合部112がスリット111の一端111aまたは他端111bに当接するようになっている。なお、図30に示すようにスリット111は必要に応じて90°以外の角度範囲 θ にわたって形成してもよい。

【0043】図31乃至図33は、本発明の第4の実施形態の軸ロック装置10Cを示している。この実施形態は、前述の第2の実施形態(図12～図16)の軸ロック装置10Aに、ストッパーム110とスリット111を追加したものである。すなわち第1部材11に、軸挿入孔15を中心とする円弧状のスリット111が形成されている。また、摩擦板40と弾性部材41との間にストッパーム110が介在し、このストッパーム110に鉤形の係合部112が形成されている。係合部112はスリット111に挿入される。ストッパーム110の中央に形成された孔113は軸部21に対して回り止めをなすことのできる形状となっており、軸部21と一体にストッパーム110が回転することができるようになっている。

【0044】従ってこの軸ロック装置10Cは、第1部材11と第2部材12とが所定の相対回転角度に達したときにストッパーム110の係合部112がスリット111の端111a(または111b)に当たることにより、それ以上の回転が阻止される。図32に示すように軸挿入孔15を中心として90°の範囲にスリット111を設けた場合には、第1部材11と第2の部材12との回動領域を90°に規制することができる。

【0045】そして図33に示すようにクリックアーム部50の係止部71がクリック孔70に係合する位置まで軸部21すなわち第2部材12が相対回転したときに、ストッパーム110の係合部112がスリット111の一端111aあるいは他端111bに当たるようにしている。

【0046】上記第3の実施例形態の軸ロック装置10Bあるいは第4の実施例形態の軸ロック装置10Cは、図34に一例を示すようなローテーション機構120に適用することができる。このローテーション機構120は、上記軸ロック装置10B(または10C)からなる第1のヒンジ部81と、上記軸ロック装置10B(また

は10C)の軸部21と直交する方向の第2の軸部82を有する第2のヒンジ部83を備えて構成されている。

【0047】第2のヒンジ部83は、軸部82を中心とする第3部材84の回転運動に摩擦トルクを与えるための摩擦発生手段として、摩擦部材85を備えている。従ってこのローテーション機構120は、第1部材11と第2の部材12とが第1の軸部21を中心として相対回転する際にクリック感を生じることができるとともに、ストッパーム110によって回転範囲が規制され、しかも第2の軸部82を中心として第3部材84が回転することもできる。

【0048】図35に示すローテーション機構130は、上記軸ロック装置10B(または10C)からなる第1のヒンジ部81と、上記軸ロック装置10B(または10C)の軸部21と直交する方向の第2の軸部82を有する第2のヒンジ部83を備えている。そして第2のヒンジ部83は、第3部材84の回転運動に摩擦トルクを与えるための摩擦発生手段として、コイルばね91を備えている。

【0049】第2の軸部82はその軸線方向中間部分に形成された大径部92と、大径部92の両側に形成された小径部93と、小径部93の外周側に回転自在に嵌合する外筒94とを有し、外筒94が第1部材11に固定されている。外筒94の外径は大径部92の外径と同等である。コイルばね91の自由状態における内径は大径部92と外筒94の外径よりもやや小さく、従ってコイルばね91はその自由状態において大径部92と外筒94の双方に巻付く。第2の軸部82は第3部材84に固定されている。

【0050】このような摩擦発生用のコイルばね91を用いたローテーション機構130は第1部材11と第3部材84とが第2の軸部82を中心に相対回転する際に、大径部92と外筒94が互いに相対回転する。このため、コイルばね91の内周面が大径部92と外筒94のいずれか一方に摩擦抵抗を伴って回転・揺動し、他方に対しては固定状態となるため、摩擦トルクが発生する。第1のヒンジ部81の構成と作用については前述の第3実施形態あるいは第4実施形態の軸ロック装置10B、10Cと同様である。

【0051】図36に示したローテーション機構140は、第1部材11と第3部材84とを左右一対の第2の軸部82を備えた第2のヒンジ部83によって回転可能に接続したものである。第2の軸部82は大径部92と小径部93とを有し、小径部93の外周側に外筒94が嵌合しているとともに、大径部92と外筒94とにわたってコイルばね91が巻付けられている。

【0052】このような構成のローテーション機構140も、第1部材11と第3部材84とが相対回転する際に、コイルばね91と軸部82との間に摩擦トルクが発生する。第1のヒンジ部81の構成と作用は前述の第3

実施形態あるいは第4実施形態の軸ロック装置10B、10Cと同様である。

【0053】上記各実施例形態の軸ロック装置10、10A、10B、10Cは、図37と図38に一例を示すような三軸タイプのローテーション機構150に適用することもできる。このローテーション機構150は、上記軸ロック装置10(または10A、10B、10C)からなる第1のヒンジ部81と、このヒンジ部81の第1の軸部21と直交する方向の第2の軸部82を中心に回転可能な第3部材を有する第2のヒンジ部83と、これら第1の軸部21および第2の軸部82と直交する方向の第3の軸部151を含む第3のヒンジ部152を有し、第3のヒンジ部152は、第3の軸部151の回転運動に摩擦トルクを与える摩擦発生手段としての皿ばねあるいは波形ばね等の摩擦部材153(図38に示す)を備えている。

【0054】従ってこのローテーション機構150は、第1部材11と第2の部材12が第1の軸部21を中心として相対回転する際にクリック感を生じるとともに、その回転範囲がストッパーム110によって規制され、しかも第3部材84が第2の軸部82を中心として回転することができ、さらに第4部材155が第3の軸部151を中心として回転することもできる。

【0055】図39と図40に示す卓上型のパーソナルコンピュータ等の電子機器160において、その本体部161にパネルディスプレイ162を回転可能に支持するための手段として前述のローテーション機構150を採用することができる。この場合は、第3の軸部151を中心とする左右方向の首振り(図41Aに示す矢印X方向の回転)と、第1の軸部21を中心とする縦位置・横位置の切り替え(図41Bに示す矢印Y方向の回転)と、第2の軸部82を中心とする上下方向の傾角調整(図41Cに示す矢印Z方向の回転)を可能ならしめる。

【0056】なおこの発明は前述した卓上型情報処理装置に限ることはなく、各種機器、設備等において回転する部材を支持するローテーション機構に適用できることは言うまでもない。

【0057】

【発明の効果】請求項1に記載した軸ロック装置によれば、クリックアーム部と凸部の位置などに応じて第1部材と第2部材とが互いに所望の角度に達したときにクリック感を生じさせることができ、その際に凸部にクリックアーム部が弾性的に乗り上げた状態になるためガタの発生が抑制される。請求項2に記載した構成によれば、クリックアーム部または凸部の位置あるいは数等に応じて所望の角度にてクリック感を生じさせることができる。請求項3によれば、所望の角度にて摩擦トルクを二段階的に変化させることができる。

【0058】請求項4に記載した軸ロック装置によれば

ば、クリックアーム部とクリック孔の位置に応じて所望の回転角度にてクリック感を生じさせることができる。請求項5に記載の構成によれば、クリック孔の位置あるいは数等に応じて所望の角度にてクリック感を生じさせることができる。

【0059】請求項6によれば、請求項1あるいは請求項4に記載した軸ロック装置による効果に加えて、第2の軸部を中心に回転可能でかつ所望位置に停止可能な二軸タイプのローテーション機構を得ることができる。

【0060】請求項7に記載した軸ロック装置によれば、所望の角度にてクリック感を生じさせることができ、しかもスリットに応じて第1部材と第2部材との回転範囲を規制することができる。

【0061】請求項8によれば、クリックアーム部が凸部を乗り越えた時点で第1部材と第2部材との相対回転を止めることができる。請求項9によれば、クリックアーム部が凸部に乗り上げている状態において第1部材と第2部材との相対回転を止めることができる。また請求項10に記載した軸ロック装置によれば、クリック孔によって所望の角度にてクリック感を生じさせることができ、しかもスリットに応じて第1部材と第2部材との回転範囲を規制することができる。

【0062】請求項11に記載した構成によれば、請求項7あるいは10に記載した軸ロック装置による効果に加えて、第2の軸部を中心に回転可能でかつ所望位置に停止可能な二軸タイプのローテーション機構を得ることができる。請求項12に記載した構成によれば、請求項11に記載のローテーション機構の効果に加えて、さらに第3の軸部を中心に回転可能でかつ所望位置に停止可能な三軸タイプのローテーション機構を得ることができる。

【図面の簡単な説明】

【図1】 本発明の第1の実施形態を示す軸ロック装置の分解斜視図。

【図2】 上記軸ロック装置を分解した状態で一部断面で示す側面図。

【図3】 上記軸ロック装置を組立てた状態の側面図。

【図4】 上記軸ロック装置の第1部材の正面図。

【図5】 上記軸ロック装置の摩擦板の正面図。

【図6】 上記軸ロック装置の第1部材とクリックアーム部を示す正面図。

【図7】 上記軸ロック装置のクリックアーム部と凸部を示す断面図。

【図8】 第1部材の変形例を示す正面図。

【図9】 第1部材の変形例とクリックアーム部を示す正面図。

【図10】 クリックアーム部と凸部の変形例を示す平面図。

【図11】 凸部の更に別の変形例を示す平面図。

【図12】 本発明の第2の実施形態を示す軸ロック装

置を分解した状態で一部断面で示す側面図。

【図13】 図12に示された軸ロック装置に使われる摩擦板の正面図。

【図14】 図12に示された軸ロック装置に使われる摩擦板の断面図。

【図15】 図12に示された軸ロック装置に使われる第1部材の側面図。

【図16】 図12に示された軸ロック装置の第1部材とクリックアーム部を示す正面図。

【図17】 上記軸ロック装置を備えたローテーション機構の側面図。

【図18】 上記軸ロック装置を備えたローテーション機構の変形例を一部断面で示す側面図。

【図19】 上記軸ロック装置を備えたローテーション機構の更に別の変形例を一部断面で示す側面図。

【図20】 本発明の第3の実施形態を示す軸ロック装置の分解斜視図。

【図21】 図20に示された軸ロック装置を分解した状態で一部断面で示す側面図。

【図22】 図20に示された軸ロック装置を組立てた状態の側面図。

【図23】 図20に示された軸ロック装置に使われるストッパアームの正面図。

【図24】 図20に示された軸ロック装置に使われるストッパアームの断面図。

【図25】 図20に示された軸ロック装置に使われる第1部材の正面図。

【図26】 図20に示された軸ロック装置の第1部材とストッパアームを示す側面図。

【図27】 図20に示された軸ロック装置の第1部材の変形例を示す正面図。

【図28】 図20に示された軸ロック装置の第1部材の更に別の変形例を示す正面図。

【図29】 図20に示された軸ロック装置の正面図。

【図30】 スリットを有する第1部材の変形例を示す正面図。

【図31】 本発明の第4の実施形態を示す軸ロック装置を分解した状態で一部断面で示す側面図。

【図32】 図31に示された軸ロック装置に使われる第1部材の正面図。

【図33】 図31に示された軸ロック装置の正面図。

【図34】 上記軸ロック装置を有するローテーション機構の側面図。

【図35】 上記軸ロック装置を有するローテーション機構の変形例を一部断面で示す側面図。

【図36】 上記軸ロック装置を有するローテーション機構の更に別の変形例を一部断面で示す側面図。

【図37】 上記軸ロック装置を有する三軸タイプのローテーション機構の背面図。

【図38】 図37に示されたローテーション機構の側

面図。

【図39】 パネルディスプレイを有する卓上型電子機器の側面図。

【図40】 図39に示された卓上型電子機器の背面図。

【図41】 卓上型電子機器の作動態様を示す概略図。

【図42】 従来の軸ロック装置を示す分解斜視図。

【図43】 図42に示す軸ロック装置の断面図。

【符号の説明】

10, 10A, 10B, 10C…軸ロック装置

11…第1部材

12…第2部材

15…軸挿入孔

17…凸部

21…軸部

40…摩擦板

50…クリックアーム部

80…ローテーション機構

81…第1のヒンジ部

82…第2の軸部

83…第2のヒンジ部

84…第3部材

90…ローテーション機構

100…ローテーション機構

110…ストッパアーム

111…スリット

112…係合部

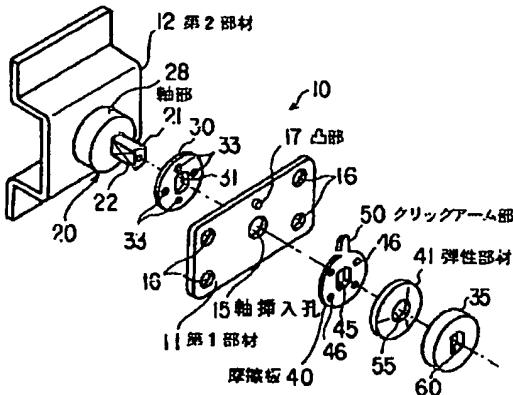
120, 130, 140, 150…ローテーション機構

151…第3の軸部

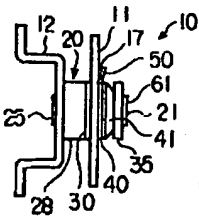
152…第3のヒンジ部

155…第4部材

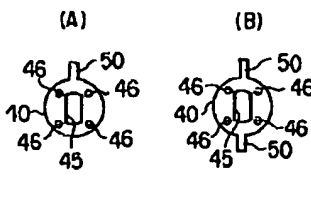
【図1】



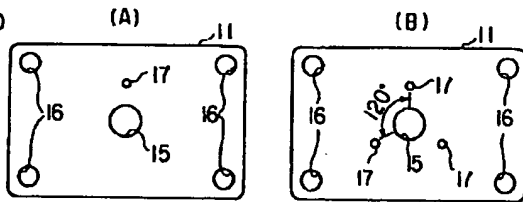
【図3】



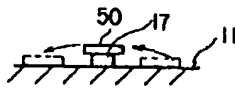
【図5】



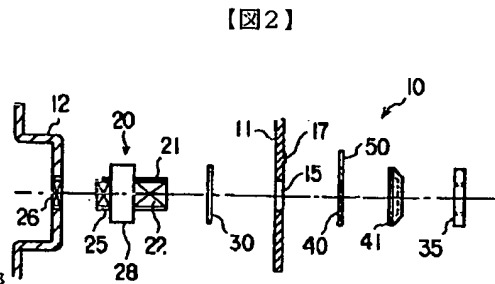
【図4】



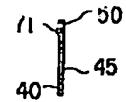
【図7】



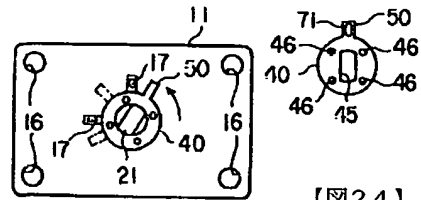
【図6】



【図14】

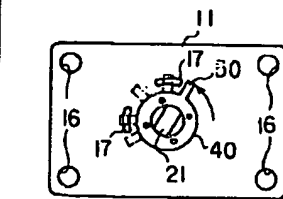


【図13】

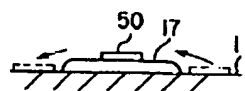


【図24】

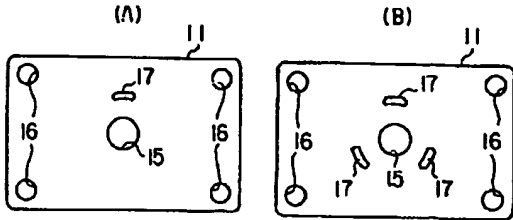
【図9】



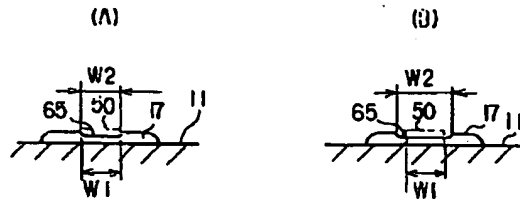
【図10】



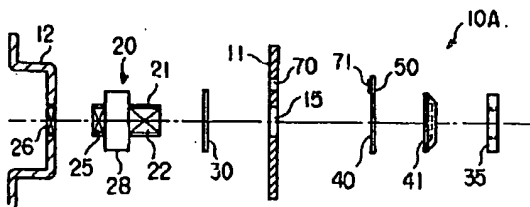
【図8】



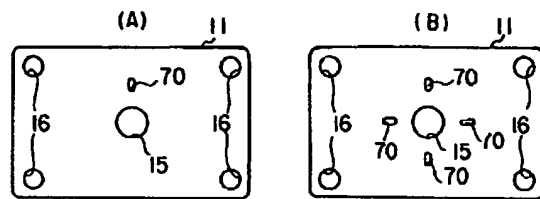
【図11】



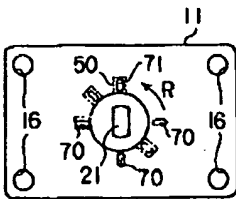
【図12】



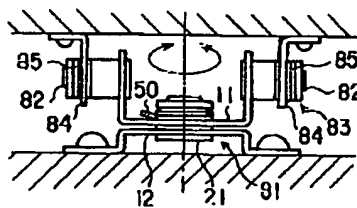
【図15】



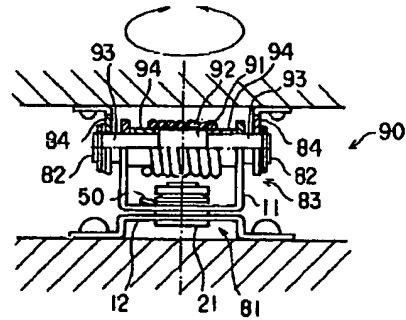
【図16】



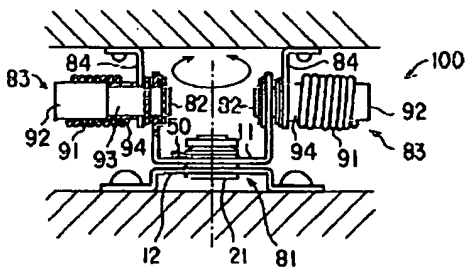
【図17】



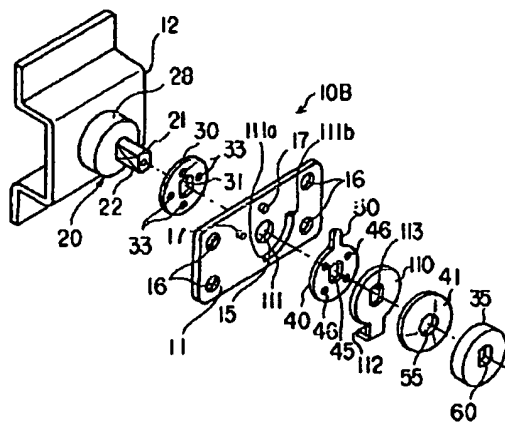
【図18】



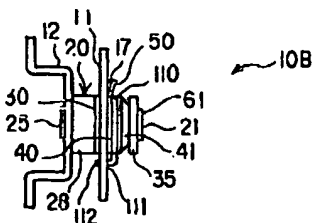
【図19】



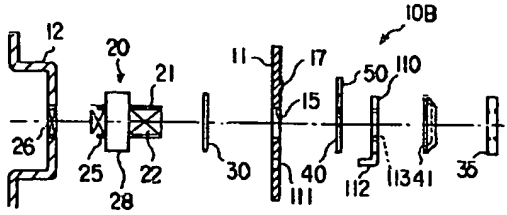
【図20】



【図22】



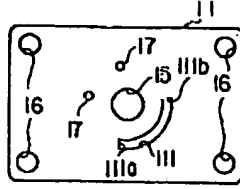
【図21】



【図23】



【図25】

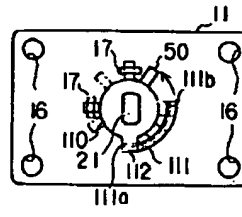
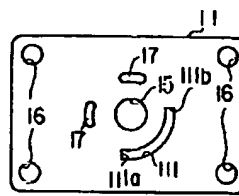
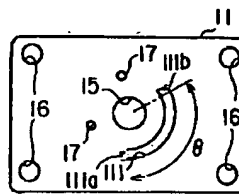
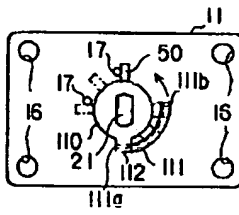


【図26】

【図27】

【図28】

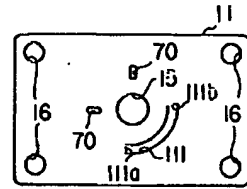
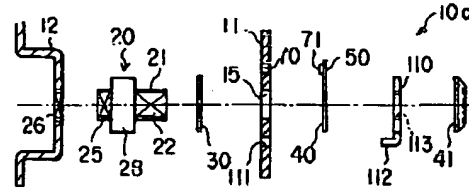
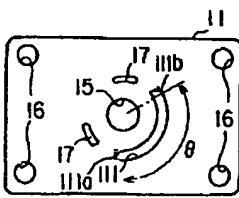
【図29】



【図30】

【図31】

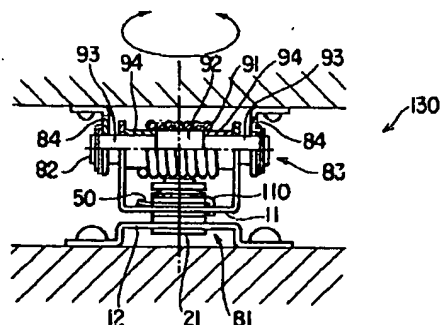
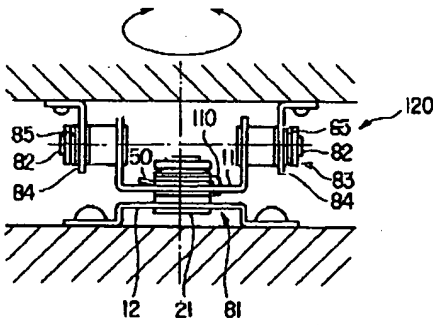
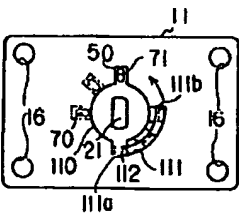
【図32】



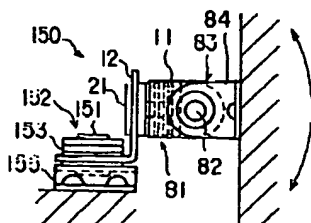
【図33】

【図34】

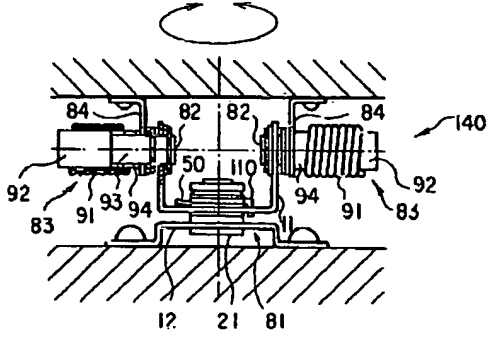
【図35】



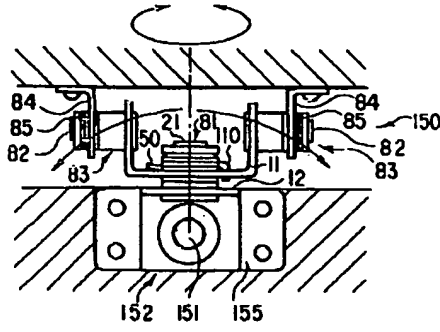
【図38】



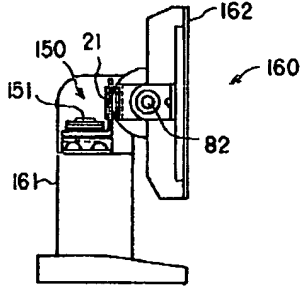
【図36】



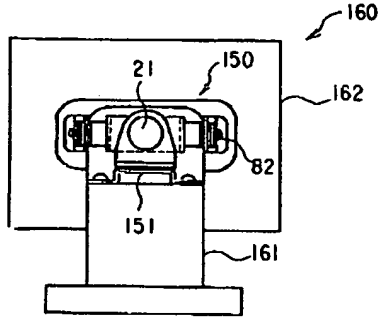
【図37】



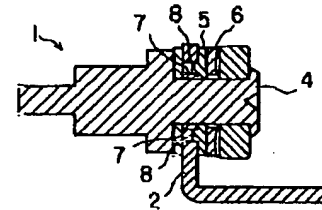
【図39】



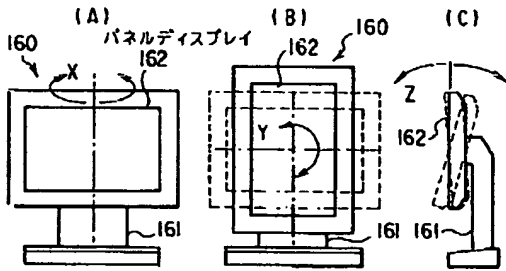
【図40】



【図43】



【図41】



【図42】

